

**MIELE-PESULAKONEET**  
Miele Oy**Miele**  
PROFESSIONAL

**Mielen pesulakoneet ja kuivausrummut edustavat huippuunsa kehitettyä pyykinhuoltoa ja pesutekniikkaa. Laaja mallivalikoima kattaa kaikenkokoisten pesuloiden pyykinhuoltotarpeet.**

Mielen patentoiman pesurummun kennorakenteen ansiosta arimmatkin tekstiilit puhdistuvat hellävaraisesti. Sisäpinnaltaan sileässä, ulkonäöltään hunajakenna muistuttavassa pesurummussa reikien määrä on vähäinen. Pesurummun sisäpinnan ja

tekstiilien väliin muodostuu vesikalvo, jolla tekstiilit liikkuvat pehmeästi. Tekstiilien mekaaninen käsittely on pesun ja linkouksen aikana mahdollisimman hellävaraista, eikä pyykki painaudu rummun reikiin linkousvaiheessaan. Taajuusmuunninohjaus huolehtii tarkasta epätasapainon valvonnasta sekä linkouksen pehmeästä käynnistymisestä. Tämä pesutekniikka parantaa pesutulosta entisestään ja korkeat linkousnopeudet suurine g-kertoimineen lyhentävät pyykinhuoltoon käytettävää kokonaisaikaa vähentämällä pestyn pyykin

jäännöskosteutta ja nopeuttamalla jälkikäsitteilyä. Samalla säästyy vettä, energiaa, pesuainetta ja aikaa.

Kennorumpu on myös kuivausrummuissa: kennorummun pinnalle muodostuu pyykkiä suojaava ilmapatja, jolla tekstiilit kulkevat pehmeästi, mutta tehokkaasti rummun pyöriessä. Lisäksi Mielen kuivausjärjestelmän ominaisuuksiin kuuluvat keskitetty ilmanotto, kuivausilman pitkittäisvirtausperiaate sekä rummun vaihtuva pyörimissuunta.

## PHYKINPESUKONEET TÄYTTÖMÄÄRÄ 6,5 KG



PW 5065



PW 6065



Pesutorni PW 5065 / PT 5135C / WTV 5061

### 6,5 kg pyykinpesukoneet

Kaikki Miele pesukoneet ovat korkeatehokkaita, jolloin erillinen pyykkilinko on tarpeeton ja pyykin kuivausaika lyhenee huomattavasti.

Pesukoneiden pesuallas ja patentoitu kenno- ja rumpu ovat ruostumatonta terästä. Pesukoneiden rumpun vankka laakerointi vierintälaakereihin yhdessä erityisten äänen- ja värähtelyvaimentimien sekä elektronisen epätasapainon valvonnan kanssa takaavat pesukoneiden tasaisen käynnin vuosikausiksi eteenpäin.

Näiden ominaisuuksien ansiosta pesukoneita ei tarvitse kiinnittää lattiaan. Määräautomatiikka rumpun vettä kauhoivien olakkeiden kanssa takaavat erinomaisen pesutuloksen vettä ja energiaa säästävien. Lyhyet pesuajat saavutetaan kylmä- ja kuumavesiliitännän sekä voimavirtasähköliitännän ansiosta.

### Pyykinpesukoneiden teknisiä tietoja

Malli	PW 5065	PW 5064 MOP	PW 6065
Rumpun tilavuus	59 litraa	59 litraa	59 litraa
Täyttömäärä	6,5 kg	6,5 kg	6,5 kg
Esimerkkiohjelma	nopeat pesuohjelmat, esim. kirjo- pesu 60 °C vain 45 min	pesuajat esim. mopit 60 °C 45 minuuttia ja pikaohjelma vain 28 minuuttia	nopeat pesuohjelmat, esim. kirjo- pesu 60 °C vain 45 min
Linkous	enintään 1400 kierr./minuutissa, g-kerroin 526, linkous säädettävissä 400-1400 kierr./min halutun jään- nöskosteuden mukaan	enintään 1400 kierr./minuutissa, g-kerroin 526, linkous säädettävissä 400-1400 kierr./min halutun jään- nöskosteuden mukaan	enintään 1400 kierr./minuutissa, g-kerroin 526, linkous säädettävissä 400-1400 kierr./min halutun jään- nöskosteuden mukaan
Sähköliitäntä	400 V 2N 50 Hz, 2 x 16 A	400 V 2N 50 Hz, 2 x 16 A	400 V 2N 50 Hz, 2 x 16 A
Liitäntä-/lämmitysteho	5,5 kW / 5,3 kW	4,8 kW / 4,6 kW	5,5 kW / 5,3 kW
Vesiliitäntä	kylmä- ja kuumavesiliitäntä, 3/4" kierrelitimet	kylmä- ja kuumavesiliitäntä, 3/4" kierrelitimet	kylmä- ja kuumavesiliitäntä, 3/4" kierrelitimet
Poistoliitäntä	vedenpoisto venttiilillä (AV-malli) DN 70 lattiakaivoon tai poistopum- pulla (LP-malli) DN 22, jolloin pois- toveden pumppauskorkeus enin- tään 1 metri	vedenpoisto venttiilillä (AV-malli) DN 70 lattiakaivoon	vedenpoisto venttiilillä (AV-malli) DN 70 lattiakaivoon tai poistopum- pulla (LP-malli) DN 22, jolloin pois- toveden pumppauskorkeus enin- tään 1 metri
Materiaalit	ulkopinta valkoiseksi suoraemaloi- tu, kennorumpu ja pesuallas ruos- tumaton terästä	ulkopinta valkoiseksi suoraemaloi- tu, kennorumpu ja pesuallas ruos- tumaton terästä	ulkopinta, kennorumpu ja pesuallas ruostumatonta terästä
Ulkomitat	K 850 mm, L 595 mm, S 715 mm	K 850 mm, L 595 mm, S 715 mm	K 850 mm, L 595 mm, S 715 mm
Nettopaino	103 kg	103 kg	105 kg

## KUIVAUSRUMMUT TÄYTTÖMÄÄRÄ 6,5 KG



Pesutorni PW 6065 / PT 7136 / WTV 5062

### 6,5 kg pesutornit

Lattiapinta-alaa säästetään kun pyykinpesukone ja kuivausrumpu asennetaan pesutorniksi. Koneet kiinnitetään toisiinsa välirakennussarjan avulla, WTV 5061 koneille PW 5064/PW 5065 ja PT 5135C/PT 5136 sekä WTV 5062 koneille PW 6065 ja PT 7135C / PT 7136.



PT 5136



PT 7135C

### 6,5 kg kuivausrummut

Mielen kuivausrummut ovat älykkäitä ja siksi niin helppoja käyttää. Elektroninen Sensitiv-järjestelmä mittaa pyykin jäännöskosteuden tarkasti ja keskeyttää kuivausohjelman, kun haluttu kuivuusaste on saavutettu. Rummun vaihtuva pyörimissuunta ja ilman pitkittäisvirtaus kuivuvan pyykin läpi takaavat tasaisen ja pehmeän kuivaustuloksen.

Mielen kuivausrummuissa on patentoitu kennorumpu, jonka ansiosta pyykki kuivuu tehokkaasti ja hellävaraisesti kuohkean pehmeäksi.

### Kuivausrumpujen teknisiä tietoja

Malli	PT 5135C	PT 5136	PT 7135C	PT 7136
Rummun tilavuus	130 litraa	130 litraa	130 litraa	130 litraa
Täyttömäärä	6,5 kg (1:25)	6,5 kg (1:25)	6,5 kg (1:25)	6,5 kg (1:25)
Kuivaustapa	Kondensoiva	Poistoilmakuivaaja	Kondensoiva	Poistoilmakuivaaja
Esimerkkiohjelma	Kaappikuiva 89 minuuttia <sup>1</sup>	Kaappikuiva 41 minuuttia <sup>1</sup>	Kaappikuiva 89 minuuttia <sup>1</sup>	Kaappikuiva 41 minuuttia <sup>1</sup>
Sähköliitäntä	400 V 2N 50 Hz, 2 x 10 A	400 V 3N 50 Hz, 3 x 10 A	400 V 2N 50 Hz, 2 x 10 A	400 V 3N 50 Hz, 3 x 10 A
Liitäntä-/lämmitysteho	3,75 kW / 3,45 kW	6,44 kW / 6,14 kW	3,75 kW / 3,45 kW	6,44 kW / 6,14 kW
Poistoliitäntä	DN 10, poistoveden pump-pauskorkeus enintään 1 metri	poistohormiliitäntä DN 100	DN 10, poistoveden pump-pauskorkeus enintään 1 metri	poistohormiliitäntä DN 100
Materiaalit	ulkopinta valkoiseksi suora-emaloitu, kennorumpu ruostumatonta terästä	ulkopinta valkoiseksi suora-emaloitu, kennorumpu ruostumatonta terästä	ulkopinta ja kennorumpu ruostumatonta terästä	ulkopinta ja kennorumpu ruostumatonta terästä
Ulkomitat	K 850 mm, L 595 mm, S 700 mm	K 850 mm, L 595 mm, S 700 mm	K 850 mm, L 595 mm, S 700 mm	K 850 mm, L 595 mm, S 700 mm
Nettopaino	60 kg	58 kg	60 kg	58 kg
	<sup>1</sup> EN 61121, jäännöskosteus 55%, sisältää myös jäähdytysajan 10 minuuttia	<sup>1</sup> EN 61121, jäännöskosteus 55%, sisältää myös jäähdytysajan 10 minuuttia	<sup>1</sup> EN 61121, jäännöskosteus 55%, sisältää myös jäähdytysajan 10 minuuttia	<sup>1</sup> EN 61121, jäännöskosteus 55%, sisältää myös jäähdytysajan 10 minuuttia

## OCTOPLUS® -PYYKINPESUKONEET JA -KUIVAUSRUMMUT 80/180 LITRAA



PT 7186



PW 6080

### Pyykinpesukoneen teknisiä tietoja

Malli	PW 6080
Rummun tilavuus	80 litraa
Täyttömäärä	8 kg (1:10)
Esimerkkiohjelma	nopeat pesuohjelmat, esim. kirjopesu 60°C vain 53 min
Linkous	enintään 1300 kierr./minuutissa, g-kerroin 520, jäännöskosteus 49%, linkousnopeus säädettävissä
Sähköliitäntä	400 V 3N 50 Hz, 3 x 16 A
Liitäntä-/lämmitysteho	8,2 kW / 7,95 kW
Vesiliitäntä	kylmä- ja kuumavesiliitäntä, 3/4" kierrelitimet
Poistoliitäntä	vedenpoisto venttiilillä (AV-malli) DN 70 lattiakaivoon tai poistopumpulla (LP-malli) DN 22, jolloin poistoveden pumppauskorkeus enintään 1 metri
Materiaalit	ulkopinta vakiona sininen (OB), kennorumpu ja pesuallas ruostumatonta terästä
Ulkomitat	K 1020 mm, L 700 mm, S 727 mm
Nettopaino	140 kg

### Kuivausrummun teknisiä tietoja

Malli	PT 7186
Rummun tilavuus	180 litraa
Täyttömäärä	8 kg (1:22,5)
Kuivaustapa	Poistoilmakuivaaja
Esimerkkiohjelma	Kaappikuiva 37 minuuttia <sup>2</sup>
Sähköliitäntä	400 V 3N 50 Hz, 3 x 16 A
Liitäntä-/lämmitysteho	8,5 kW / 8,0 kW
Poistoliitäntä	poistohormiliitäntä DN 100
Materiaalit	ulkopinta vakiona sininen (OB), kennorumpu ruostumatonta terästä
Ulkomitat	K 1020 mm, L 700 mm, S 763 mm
Nettopaino	77 kg
	<sup>2</sup> EN 61121, jäännöskosteus 50%, sisältää myös jäähdytysajan 10 minuuttia

OctoPlus® -pesukoneiden helppokäyttöisyys ja laaja, jokaisen käyttäjän yksilölliset tarpeet täyttävä ohjelmavalikoima tekevät niistä ainutlaatuisen kokonaisuuden. Reilunkokoiselta näyttörudulta on helppo lukea kaikki ohjelmiin ja käyttöön liittyvät tekstit. Ohjelmat valitaan kätevästi joko väännettävällä valitsimella tai 4 pikavalintapainikkeella.

Suuri täyttömäärä, hellävaraisesti pyykkiä käsittelevä patentoitu kennorumpu ja tehokas, energiataloudellinen sekä ympäristöystävällinen toteutus.

### PROFESSIONAL-PYYKINPESUKONEET JA -KUIVAUSRUMMUT 100-320/250-800 LITRAA

Kaikki Mielen pesukoneet ovat korkeatehokkaita, jolloin erillinen pyykkilinko on tarpeeton ja pyykin kuivausaika lyhenee huomattavasti. Pesukoneiden pesuallas ja patentoitu kennorumpu ovat ruostumatonta terästä. Pesukoneiden rummun vankka laakerointi vierintälaakerein yhdessä erityisten äänenvaimentimien sekä elektronisen epätasapainon valvonnan kanssa takaavat pesukoneiden tasaisen käynnin vuosiksi eteenpäin. Näiden ominaisuuksien ansiosta pesukoneita ei tarvitse kiinnittää lattiaan. Määräautomaatiikka rummun vettä kauhovien olakkeiden kanssa takaa erinomaisen pesutuloksen vettä ja energiaa säästäten. Lyhyet pesuajat saavutetaan kylmä- ja kuumavesiliitäntän sekä voimavirtasähköliitäntän ansiosta.

Korkeaa hygieniää vaativiin kohteisiin Mielen tuotevalikoimasta löytyvät myös ns. lämpiantopyykinpesukoneet. Pyykinpesukone asennetaan kahden seinän väliin, jolloin puhdas ja likainen puoli pystytään pitämään erillään toisistaan. Vapaasti ohjelmoitava PROFITRONIC M -elektronikka mahdollistaa kohdekohtaisten pyykinpesutarpeiden ohjelmoinnin pesukoneeseen.

Mielen uusissa PT 8257-8807 kuivausrummuissa on vapaasti ohjelmoitava Profitronic M -ohjelmanohjaus ja 199 ohjelmapaikkaa. Ohjelmanvalinta joko väännettävällä ohjelmanvalitsimella tai 6 monitoimipainikkeella. Suuresta näyttörudusta luetavissa kaikki ohjelmat, ohjelmavaiheet ja ohjaustiedot selkeästi. Patentoitu kennorumpu, Softlift-olakkeet ja Perfect Dry -jäännöskosteuden mittausjärjestelmä takaavat hellävaraisen kuivauksen juuri haluttuun kuivuuasteeseen. Rummun vaihtuva pyörimissuunta ja ilman pitkittäisvirtaus kuivuvan pyykin läpi pitävät huolen, että pyykki kuivuu tasaisesti. Uuden Air Recycling Plus -ilmanuudelleenkierrätysjärjestelmän ansiosta energiaa säästyy ennistä enemmän kuivausaikojen samalla lyhentäessä.

**PROFESSIONAL-PYYKINPESUKONEET JA -KUIVAUSRUMMUT 100-320/250-800 LITRAA**


PW 6161



PW 6241



PW 6163, läpiseinän pesevä

**Pyykinpesukoneiden teknisiä tietoja**

\*) läpiseinän pesevä

Malli	PW 6101	PW 6131	PW 6161	PW 6201	PW 6241	PW 6321
Rummun tilavuus	100 litraa	130 litraa	160 litraa	200 litraa	240 litraa	320 litraa
Täyttömäärä	10 kg (1:10)	13 kg (1:10)	16 kg (1:10)	20 kg (1:10)	24 kg (1:10)	32 kg (1:10)
Sähköliitântä	380 - 415 V 3N 50-60 Hz, 3 x 16 A	380 - 415 V 3N 50-60 Hz, 3 x 25 A	380 - 415 V 3N 50-60 Hz, 3 x 25 A	380 - 415 V 3N 50-60 Hz, 3 x 35 A	380 - 415 V 3N 50-60 Hz, 3 x 50 A	380 - 415 V 3N 50-60 Hz, 3 x 63 A
Liitântä-/lämmitysteho	11 kW / 9 kW	17 kW / 15 kW	17 kW / 15 kW	22,3 kW / 18 kW	25 kW / 24 kW	31 kW / 30 kW
Ulkomitat	K 1250 mm, L 804 mm, S 925 mm	K 1250 mm, L 804 mm, S 1005 mm	K 1400 mm, L 924 mm, S 1007 mm	K 1400 mm, L 924 mm, S 1040 mm	K 1640 mm, L 1085 mm, S 1225 mm	K 1640 mm, L 1085 mm, S 1272 mm
Nettopaino	324 kg	342 kg	454 kg	495 kg	640 kg	648 kg

Malli	PW 6163 *	PW 6243 *	PW 6323 *
Rummun tilavuus	160 litraa	240 litraa	320 litraa
Täyttömäärä	16 kg (1:10)	24 kg (1:10)	32 kg (1:10)
Sähköliitântä	380 - 415 V 3N 50-60 Hz, 3 x 35 A	380 - 415 V 3N 50-60 Hz, 3 x 50 A	380 - 415 V 3N 50-60 Hz, 3 x 63 A
Liitântä-/lämmitysteho	18 kW / 15 kW	25 kW / 24 kW	31 kW / 30 kW
Ulkomitat	K 1718 mm, L 1153 mm, S 1070 mm	K 1718 mm, L 1384 mm, S 1070 mm	K 1718 mm, L 1605 mm, S 1070 mm
Nettopaino	634 kg	820 kg	872 kg


**Kuivausrumpujen teknisiä tietoja**

Malli	PT 8257	PT 8337	PT 8407	PT 8507	PT 8807
Rummun tilavuus	250 litraa	325 litraa	400 litraa	500 litraa	800 litraa
Täyttömäärä	10 - 13 kg	13 - 16 kg	16 - 20 kg	20 - 25 kg	32 - 40 kg
Kuivaustapa	Poistoilmakuivaaja	Poistoilmakuivaaja	Poistoilmakuivaaja	Poistoilmakuivaaja	Poistoilmakuivaaja
Esimerkkiohjelma	Silityskuiva <sup>4</sup> 13 min/10 kg ja 16 min/13 kg	Silityskuiva <sup>4</sup> 12 min/13 kg ja 15 min/16 kg	Silityskuiva <sup>4</sup> 12 min/16 kg ja 15 min/20 kg	Silityskuiva <sup>4</sup> 12 min/20 kg ja 15 min/25 kg	Silityskuiva <sup>4</sup> 14 min/32 kg ja 17 min/40 kg
Sähköliitântä	380 - 415 V 3N 50 Hz, 3 x 25 A	380 - 415 V 3N 50 Hz, 3 x 35 A	380 - 415 V 3N 50 Hz, 3 x 50 A	380 - 415 V 3N 50 Hz, 3 x 50 A	380 - 415 V 3N 50 Hz, 3 x 63 A
Liitântä-/lämmitysteho	14,3 kW / 13,5 kW	18,8 kW / 18 kW	23,8 kW / 22,5 kW	28,3 kW / 27 kW	37,9 kW / 36 kW
Poistoliitântä	poistohormiliitântä DN 150	poistohormiliitântä DN 150	poistohormiliitântä DN 150	poistohormiliitântä DN 150	poistohormiliitântä DN 150
Materiaalit	ulkopinta vakiona sini- nen (OB), kennorumpu ruostumatonta terästä	ulkopinta vakiona sini- nen (OB), kennorumpu ruostumatonta terästä	ulkopinta vakiona sini- nen (OB), kennorumpu ruostumatonta terästä	ulkopinta vakiona sini- nen (OB), kennorumpu ruostumatonta terästä	ulkopinta vakiona sini- nen (OB), kennorumpu ruostumatonta terästä
Ulkomitat	K 1400 mm, L 906 mm, S 836 mm	K 1400 mm, L 906 mm, S 1019 mm	K 1400 mm, L 906 mm, S 1148 mm	K 1640 mm, L 1206 mm, S 1002 mm	K 1640 mm, L 1206 mm, S 1368 mm
Nettopaino	148 kg	165 kg	191 kg	238 kg	286 kg
	<sup>4</sup> DIN 11901 ja DIN 11902	<sup>4</sup> DIN 11901 ja DIN 11902	<sup>4</sup> DIN 11901 ja DIN 11902	<sup>4</sup> DIN 11901 ja DIN 11902	<sup>4</sup> DIN 11901 ja DIN 11902

## KUUMAMANKELIT

Mielen valikoimasta löytyy kooltaan ja mankelointiteholtaan sopiva mankeli mitä erilaisimpiin käyttökohteisiin.

Taulukon Miele-kuumamankelissa pyykki syötetään ja otetaan vastaan laitteen etupuolelta, jolloin kuumamankeli voidaan sijoittaa aivan seinän vierelle ja se sopii pieniinkin pesutiloihin. Paras mahdollinen mankelointitulos saavutetaan, koska mankeloitela on laakeroitu molemmista päistään, jolloin sen puristusaine on tasainen. Alumiininen mankelointikouru takaa lämmön tasaisen jakautumisen koko kourun alueelle.



HM 16-83



HM 21-140

Mielen mallistossa on kuumamankeleita tuntiteholtaan jopa 99 kg saakka.

### Mankeleiden teknisiä tietoja

Malli	HM 16-83	HM 21-100	HM 21-140
Mankelointiteho <sup>3</sup>	enint. 15 kg/h (20 %)	enint. 23 kg/h (15 %)	enint. 27 kg/h (25 %)
Telan leveys	830 mm	1005 mm	1395 mm
Telan halkaisija	160 mm	210 mm	210 mm
Sähköliitäntä	220 - 240 V, 1 x 16 A Liitäntäjohdon pituus 1,8 m, pistotulppa	380 - 415 V, 3 x 16 A	380 - 415 V, 3 x 16 A
Liitäntä-/lämmitysteho	3,06 kW / 3,0 kW	4,55 kW / 4,4 kW	6,9 kW / 6,5 kW
Poistoilmaliitäntä	—	—	DN 70
Ulkomitat	K 960 mm, L 1050 mm, S 380 mm	K 986 mm, L 1280 mm, S 415 mm	K 1055 mm, L 1644 mm, S 670 mm
Nettopaino	38 kg	77 kg	117 kg
	<sup>3</sup> DIN 11902	<sup>3</sup> DIN 11902	<sup>3</sup> DIN 11902

## LISÄVARUSTEET



Teräksinen, siniseksi polttomaalattu 30 cm korkea avojalusta. Malli UO 5005 tarkoitettu koneille PW 5064, PW 5065, PW 6065, PT 5135C, PT 5136, PT 7135C ja PT 7136. Malli UO 6008 koneille PW 6080 ja PT 7186.



UO 40-73 avojalusta nukankeräysaltaalla, irrotettava nukkasieppi, altaan pohjassa vedenpoistoaukko Ø 32 mm, jalustan korkeus 40 cm, ruostumatonta terästä, pyykinpesukoneille PW 5064, PW 5065 ja PW 6065 (AV-mallit)

**UO 40-70 avojalusta** ruostumatonta terästä, korkeus 40 cm, kuivausrummuille PT 5135C, PT 5136, PT 7135C ja PT 7136

#### C 4060 polettirahastin

- WM 2 -poletteille
- ohjelmaan sidottu toiminta

#### MK 15E kolikkorahastin

- toimii 10, 20 ja 50 sentin sekä 1 ja 2 euron kolikoilla
- aikaan tai ohjelmaan sidottu toiminta

#### Käsinpesuallas 66 cm

- ruostumatonta terästä
- altaan etuosassa pyykkilautamuotoilu
- neljä jalkaa ja altaan pohjassa 1 1/4" kuulaventtiili
- L 660, S 510, K 900 mm

#### Matonpesuallas 84 cm

- ruostumatonta terästä
- neljä jalkaa ja altaan pohjassa 1 1/4" kuulaventtiili
- L 840, S 640, K 520 mm (890 mm)

#### Pesuallaspöytä 100 cm

- ruostumatonta terästä
- altaan pohjassa poistovesiaukko
- allas pöydän oikeassa tai vasemmassa reunassa
- säädettävät jalat

#### Pesuallaspöytä 120 cm

- ruostumatonta terästä
- altaan pohjassa poistovesiaukko
- allas pöydän keskellä
- säädettävät jalat

#### MVA-vedenpoistoallas

- 59-80 litran pyykinpesukoneille

#### Matonpesuallas valutustelineellä



Pyykkivaunu SW

- kokoon taittava purjekangasvaunu
- neljä pyörää



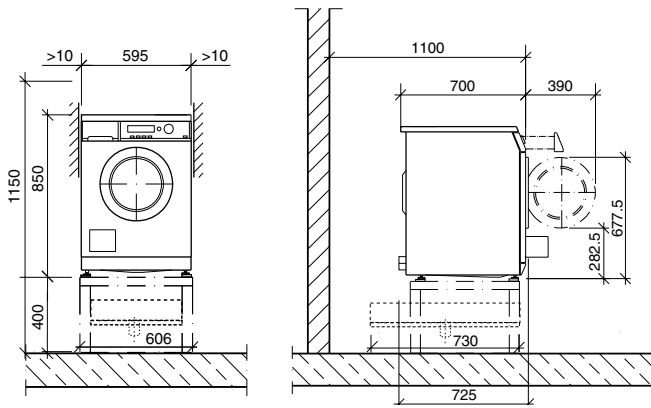
Pyykkivaunu 40

Pyykkivaunu 85

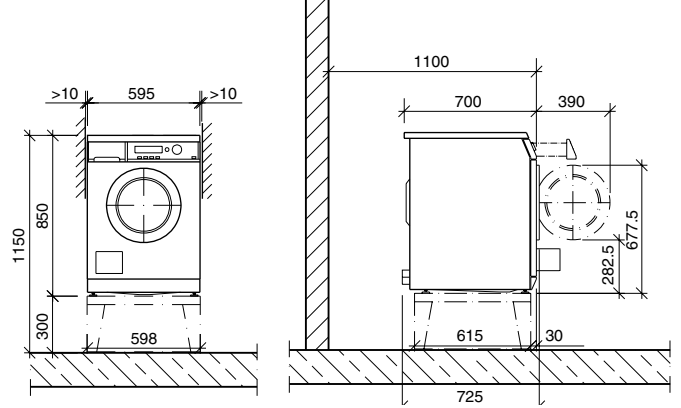
Sisältää pyykkiammeen (joko 40 litraa tai 85 litraa), pyörällisen kuljetuslavetin ja käsikahvan

**ASENNUSESIMERKKEJÄ**

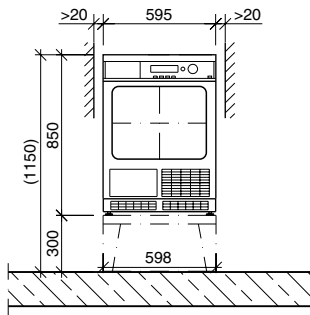
**PW 5064 MOP**



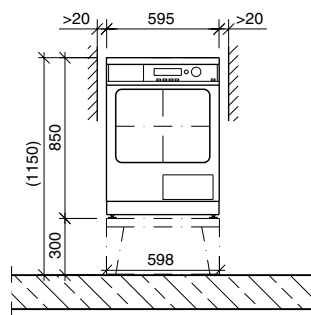
**PW 5065 / PW 6065**



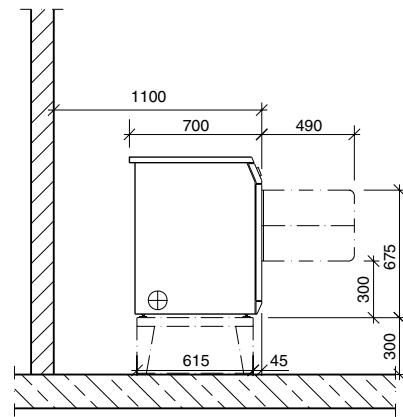
**PT 5135C / PT 7135C**



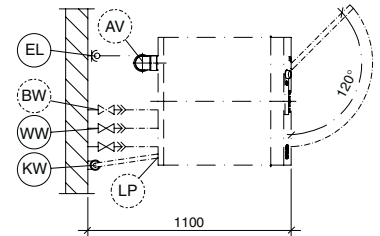
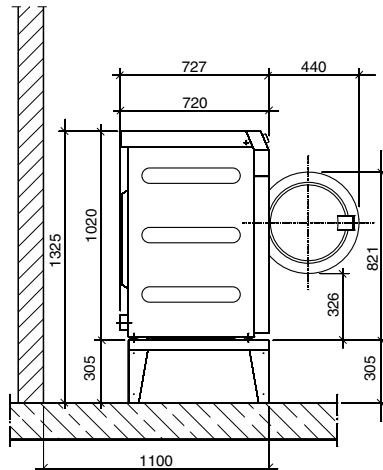
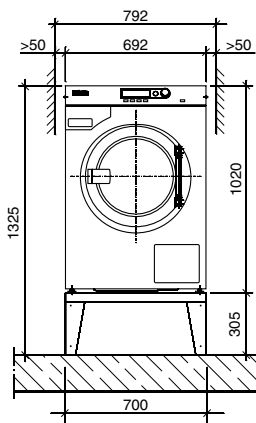
**PT 5136 / PT 7136**



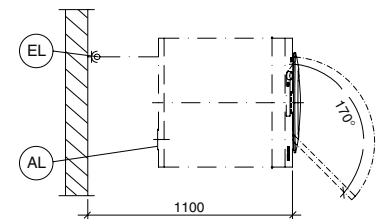
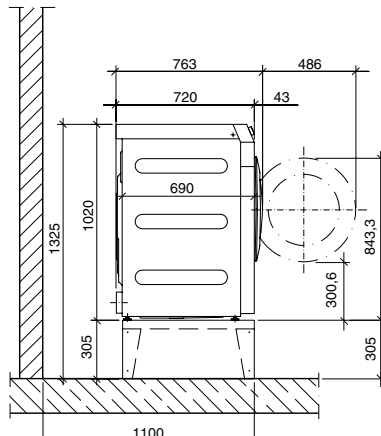
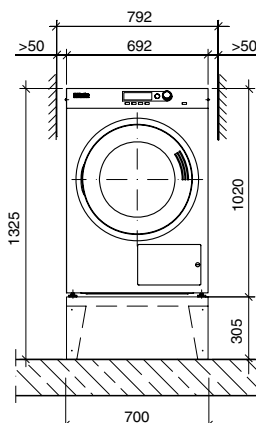
**PT 5135C / PT 5136 / PT 7135C / PT 7136**



**PW 6080**



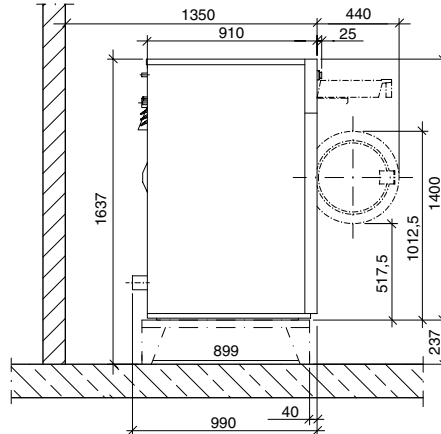
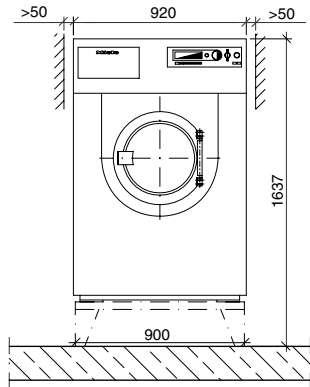
**PT 7186**



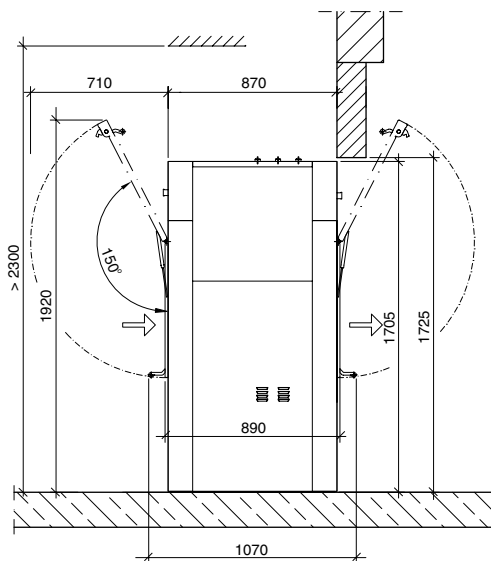
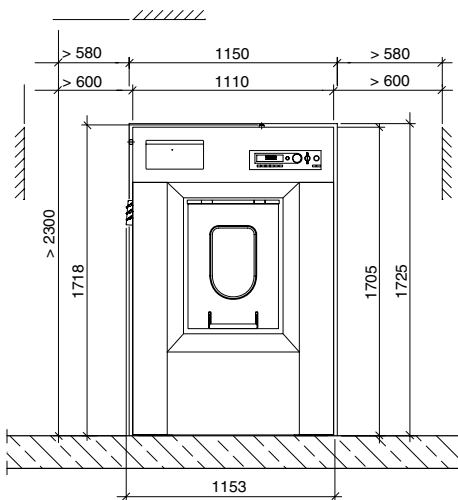
Koneen jalkojen väli leveyssuunnassa 550 mm, syvyysuunnassa 557 mm

## ASENNUSESIMERKKEJÄ

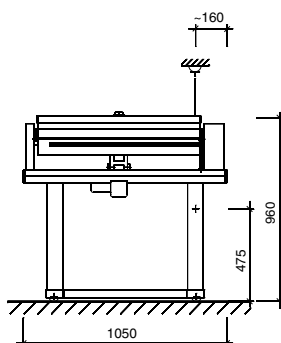
PW 6161



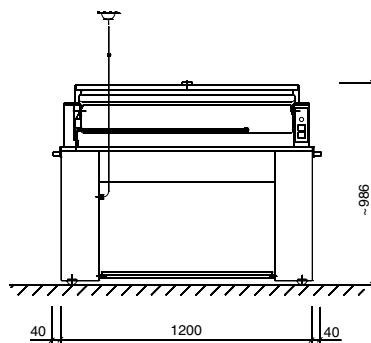
PW 6163



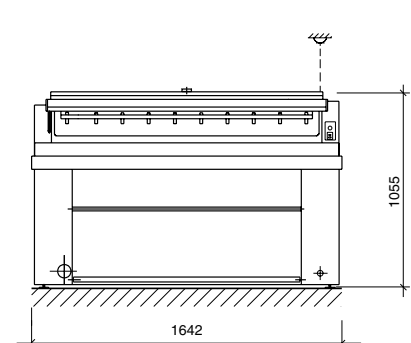
HM 16-83



HM 21-10



HM 21-140



Asennuspiirustusten mitat takaseinästä ovat ohjeellisia. Koneet voidaan asentaa niin lähelle seinää kuin poistoputkien, letkujen ja johtojen esteetön asennus ja käyttö sen sallii, ei kuitenkaan aivan seinään kiinni.

## MAAHANTUONTI JA MYYNTI

Miele Oy  
Porttikaari 6  
01200 VANTAA  
Puhelin (09) 875 970  
Faksi (09) 8759 7299  
professional@miele.fi  
www.miele-professional.fi

## VALMISTUS

Miele & Cie. KG  
Saksa/EU  
www.miele.de

*Muutosoikeus varataan.*

**Miele**  
PROFESSIONAL